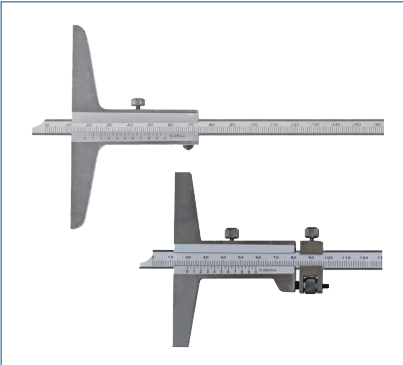
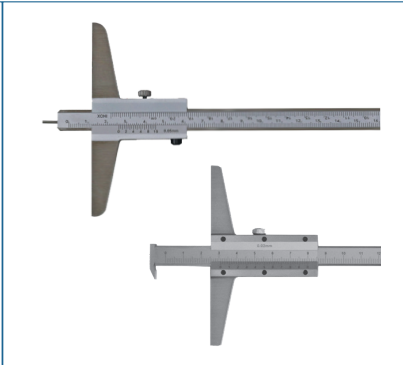


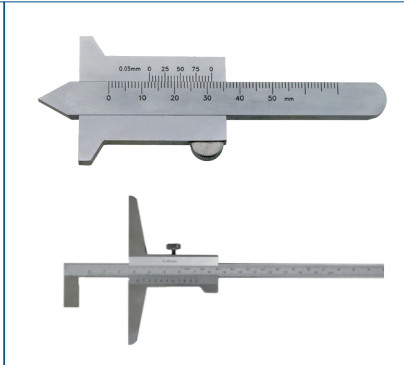
Rubrik 3



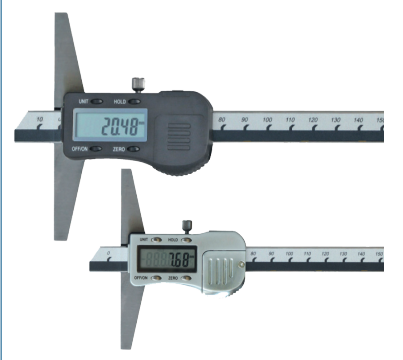
3.1



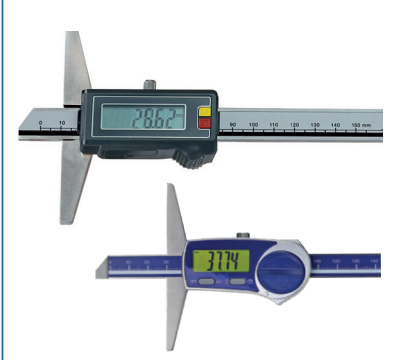
3.2 - 3.3



3.4



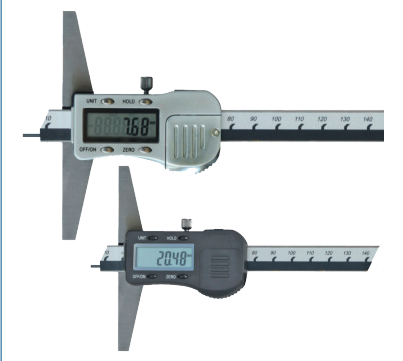
3.5



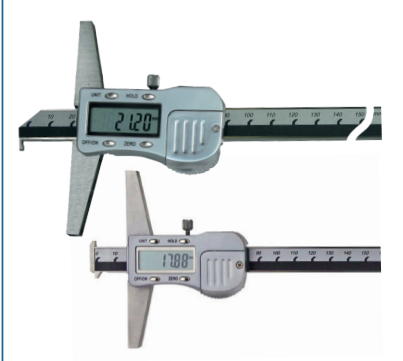
3.6



3.7



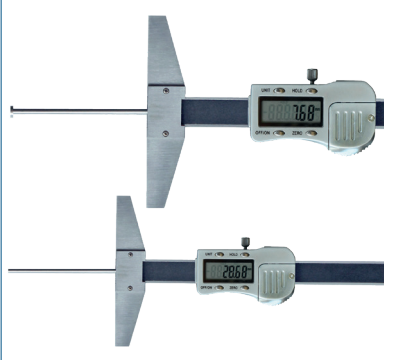
3.8



3.9



3.10



3.11



3.12



3.13



3.14



3.15



3.16 - 3.17

Auszug aus DIN 862 / abridgement of DIN 862

zu messende Länge measuring length (mm)	Fehlergrenze G in µm bei Ablesung Tolerance at reading mm		
	0.1 + 0.05	0.02	0.01
50 - 100	50	20	20
100 - 200	50	30	30
200 - 300	50	30	30
300 - 400	60	30	30
400 - 500	70	30	30
500 - 600	80	30	30
600 - 700	90	40	40
700 - 800	100	40	40
800 - 900	110	40	40
900 - 1000	120	40	40

IP-Schutzart
Ziffer 1 = Schutz gegen Fremdkörper und Staub
0: kein Schutz
1: Schutz gegen große Fremdkörper > 50 mm
2: Schutz gegen große Fremdkörper > 12,5 mm
3: Schutz gegen große Fremdkörper > 2,5 mm
4: Schutz gegen große Fremdkörper > 1 mm
5: Schutz gegen Staub
6: Staubdicht
IP-Schutzart
Ziffer 2 = Schutz gegen Wasser
0: kein Schutz
1: Tropfwasser senkrecht
2: Tropfwasser schräg
3: Schutz gegen Sprühwasser
4: Schutz gegen Spritzwasser
5: Schutz gegen Strahlwasser
6: Schutz gegen starkes Strahlwasser
7: Schutz bei zeitweiligem Untertauchen
8: Schutz bei dauerndem Untertauchen

IP-protection type
Ziffer 1 = foreign bodies protection
0: no protection
1: protection against solid foreign bodies > 50 mm
2: protection against solid foreign bodies > 12,5 mm
3: protection against solid foreign bodies > 2,5 mm
4: protection against solid foreign bodies > 1 mm
5: protection against dust
6: protection against penetration of dust
IP-protection type
Ziffer 2 = water protection
0: no protection
1: vertical water drips
2: diagonal water drips
3: protection against water spray
4: protection against splashed water
5: protection against water
6: protection against strong water
7: protection against temporary immersion
8: protection against continuous immersion

Achtung: Für die Kalibrierung wird weder Rabatt noch Nachlass gewährt!
Attention: No discount of the certification cost!

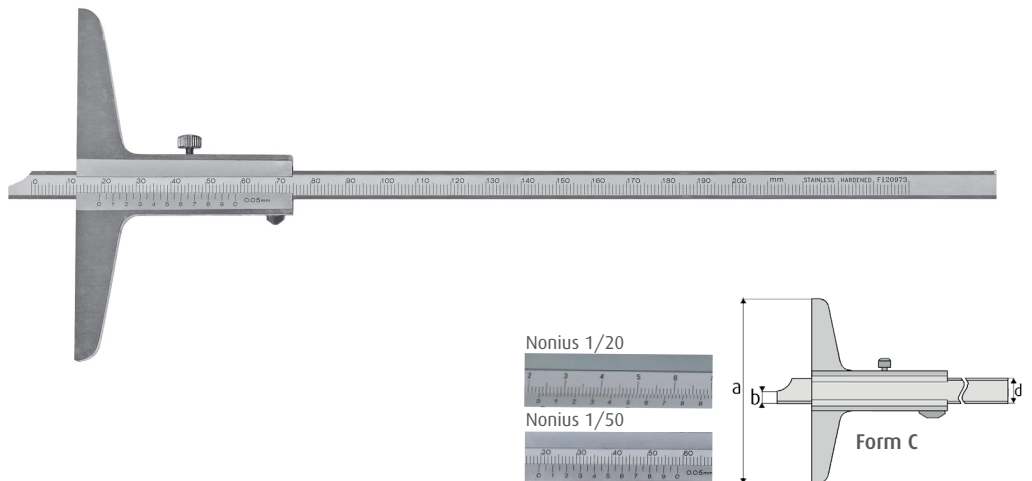
Bezeichnung & Prüfvorschrift	Messbereich mm	Best.-Nr.	Euro/Stück NETTO pcs. NETTO	
Tiefenmessschieber, Anbau- messschiebern analog u. digital VDI / VDE / DGQ 2618	bis 150	70000113	8,00	
	bis 300	70000118	15,00	
	bis 500	70000112	16,00	
	bis 1000	70000114	21,00	
Tiefenmessschieber, umsteck- bar, beidseitige Kalibrierung VDI / VDE / DGQ 2618	bis 150	70000110	14,00	
	bis 300	70000111	22,00	
	bis 500	70000119	25,00	

Tiefen-Messschieber DIN 862, Nonius 1/20 = 0,05 mm oder 1/50 = 0,20 mm

C058

Depth vernier caliper DIN 862, Nonius 1/20 = 0.05 mm or 1/50 = 0.02 mm

- rostfreie, gehärtete Ausführung
 - blendfrei mattverchromter Ablesbereich
 - gelaserte Ablesung mm
 - Nonius 1/20 oder 1/50
 - DIN 862
 - Lieferung im Etui
-
- made of stainless steel
 - scale and nonius satin chrome finished
 - nonius 1/20 mm or 1/50 mm
 - DIN 862
 - in case



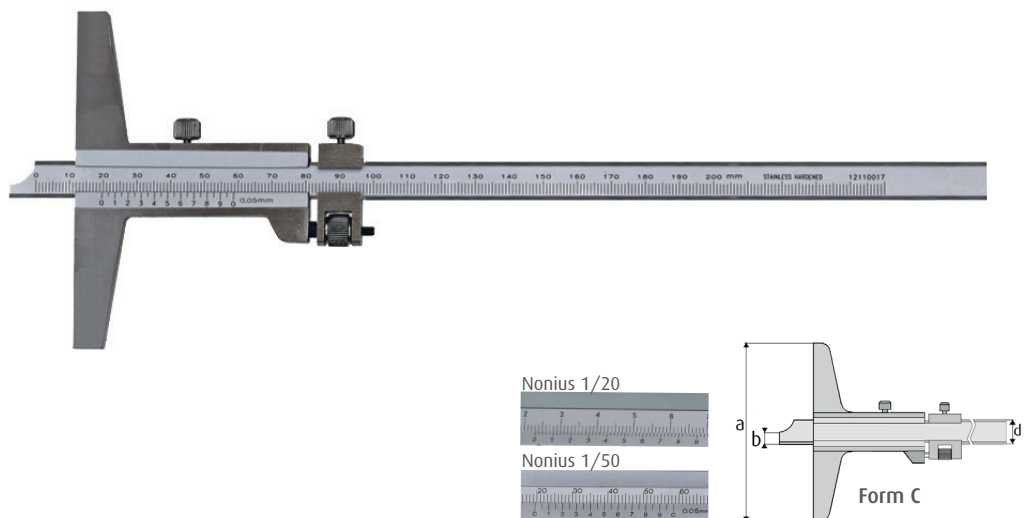
Bestell-Nr.	Messbereich Range mm	Brückenlänge (a) Base mm	Nonius mm	b mm	d mm	Euro/St. Euro/Pc.
01015041	150	100	1/20	3	8	33,50
01015043	200	100	1/20	3	8	38,00
01015042	200	100	1/50	3	8	41,50
01015048	300	100	1/20	5	8	49,00
01015050	300	150	1/20	3	8	63,50
01015049	300	150	1/50	3	8	66,00
01015052	400	150	1/20	4	12	87,50
01015053	500	150	1/20	5	12	109,00
01015054	500	250	1/20	5	12	202,00
01015051	500	150	1/50	5	12	118,50
01015055	800	250	1/20	8	18	315,00
01015056	1000	250	1/20	8	18	418,00

Tiefen-Messschieber mit Feineinstellung DIN 863, Nonius 1/20 mm oder 1/50 mm

C054

Depth vernier caliper with fine adjustment DIN 863, Nonius 1/20 mm or 1/50 mm

- mit Feineinstellung
 - rostfreie, gehärtete Ausführung
 - blendfrei mattverchromter Ablesbereich
 - Nonius 1/20 = 0,05 mm oder 1/50 = 0,20 mm
 - DIN 862
 - Lieferung im Etui
-
- with fine adjustment
 - made of stainless steel
 - scale and nonius satin chrome finished
 - nonius 1/20 = 0.05 mm or 1/50 mm = 0.02 mm
 - DIN 862
 - in case



Bestell-Nr. Order-No.	Messbereich Range mm	Brückenlänge (a) Base mm	Nonius mm	b mm	d mm	Euro/St. Euro/Pc.
01015063	200	100	1/20	3	10	50,00
01015061	200	100	1/50	5	10	54,00
01015064	300	150	1/20	4,5	10	72,00
01015062	300	150	1/50	5	12	76,00

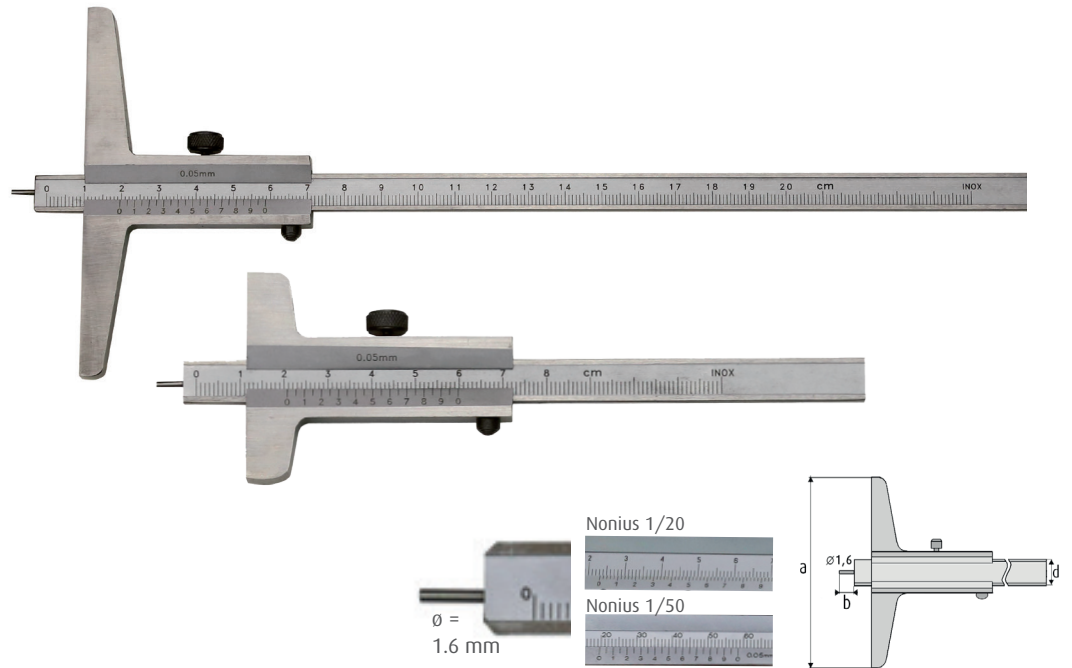
Tiefen-Messschieber mit Spitze, Nonius 1/20 mm oder 1/50 mm

C062

Depth vernier caliper with needle point, Nonius 1/20 mm or 1/50 mm

- rostfreie, gehärtete Ausführung
- blendfrei mattverchromter Ablesebereich
- Nonius 1/20 = 0,05 mm oder 1/50 = 0,20 mm
- Genauigkeit nach DIN 862
- Lieferung im Etui

- made of stainless steel
- scale and nonius satin chrome finished
- nonius 1/20 = 0.05 mm or 1/50 mm = 0.02 mm
- accuracy DIN 862
- in case



Bestell-Nr. Order-No.	Messbereich Range mm	Brückenlänge (a) Base mm	Nonius mm	b mm	d mm	Euro/St. Euro/Pc.
01015008	80	50	1/20	6	10	32,00
01015020	80	50	1/50	6	10	34,00
01016051	200	100	1/20	6	10	49,50
01015021	200	100	1/50	6	10	51,00
01015013	300	150	1/20	6	10	69,00
01015022	300	150	1/50	6	10	72,50

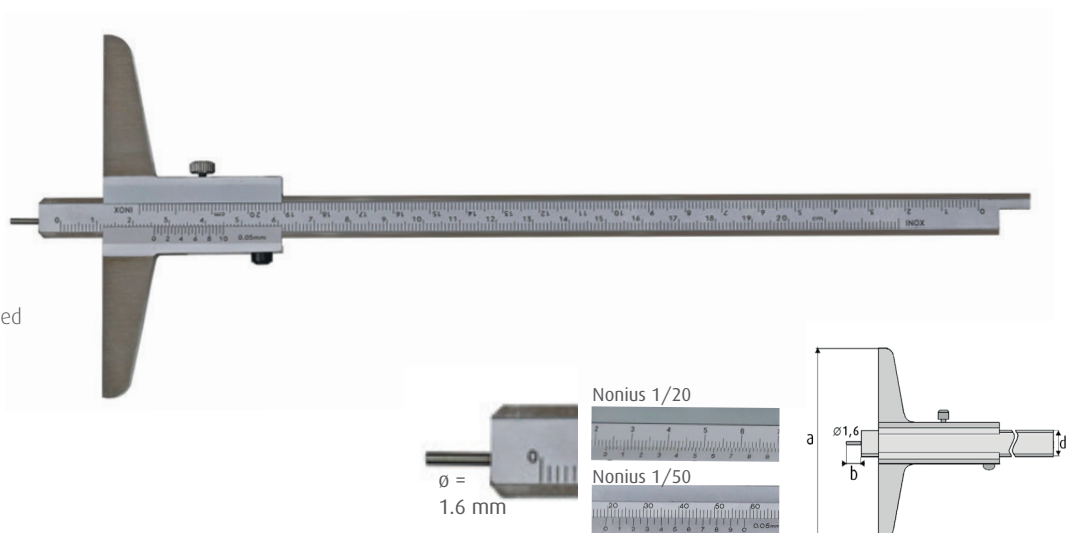
Tiefen-Messschieber mit Spitze, umsteckbar, Nonius 1/20 mm oder 1/50 mm

C064

Depth vernier caliper with needle point, rod changeable, Nonius 1/20 mm or 1/50 mm

- Messstange umsteckbar
- rostfreie, gehärtete Ausführung
- blendfrei mattverchromter Ablesebereich
- Nonius 1/20 = 0,05 mm oder 1/50 = 0,02 mm
- Genauigkeit nach DIN 862
- Lieferung im Etui

- measuring rod changeable
- made of stainless steel
- scale and nonius satin chrome finished
- nonius 1/20 = 0.05 mm or 1/50 mm = 0.02 mm
- accuracy DIN 862
- in case



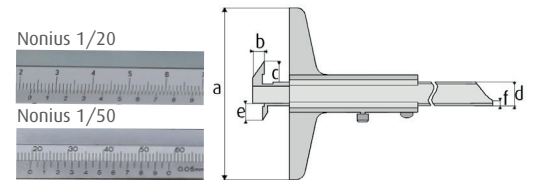
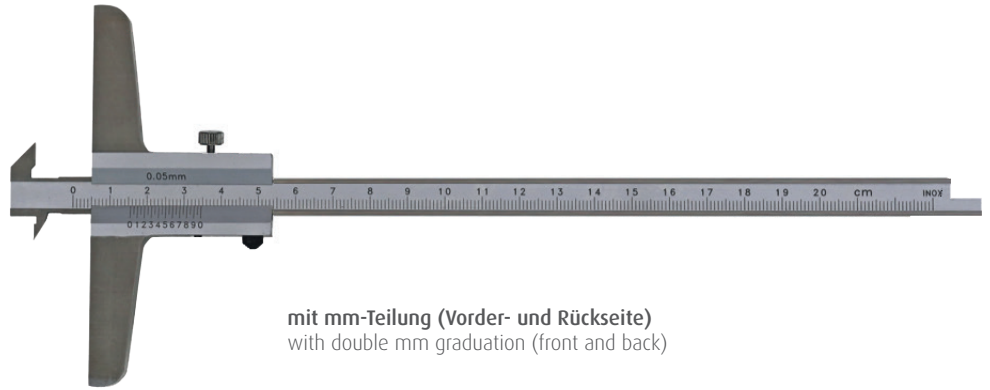
Bestell-Nr. Order-No.	Messbereich Range mm	Brückenlänge (a) Base mm	Nonius mm	b mm	d mm	Euro/St. Euro/Pc.
01015079	80	50	1/20	5	10	50,00
01015076	150	100	1/20	5	10	65,50
01015074	200	100	1/20	7	10	68,50
01015077	200	100	1/50	5	10	71,00
01015075	300	150	1/20	9	14,5	92,00
01015078	300	150	1/50	9	14,5	95,00

Tiefen-Messschieber mit Doppelhaken, umsteckbar, Nonius 1/20 mm oder 1/50 mm

C060

Depth vernier caliper with double hook, reversible, Nonius 1/20 mm or 1/50 mm

- für Tiefenmessungen wie z.B. Abstände, Aussparungen und Bohrungen
 - umsteckbar mit Doppelhaken
 - rostfreie, gehärtete Ausführung
 - Skala und Nonius mattverchromt
 - Nonius 1/20 = 0.05 mm oder 1/50 = 0,02 mm
 - Genauigkeit nach DIN 862
 - Lieferung im Etui
- with double hook
 - made of stainless steel
 - scale and nonius satin chrome finished
 - nonius 1/20 = 0.05 mm or 1/50 = 0.02 mm
 - accuracy DIN 862
 - in case



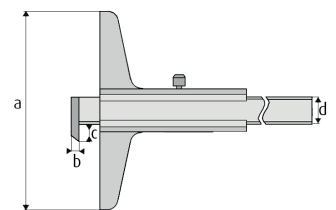
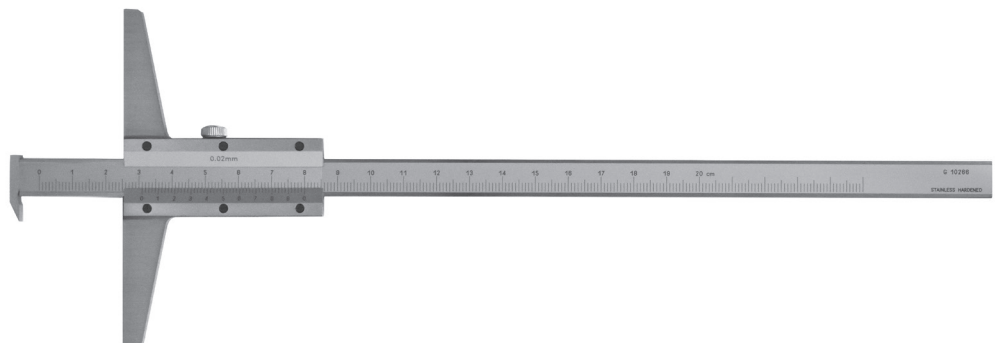
Bestell-Nr. Order-No.	Messbereich Range mm	Brückenlänge (a) Base mm	Nonius mm	b mm	c mm	d mm	e mm	f mm	Euro/St. Euro/Pc.
01015070	200	100	1/20	4	6	10	5,5	3	103,00
01015072	200	100	1/50	4	6	10	5,5	3	109,00
01015071	300	100	1/20	4	6	10	5,5	3	124,50
01015073	300	100	1/50	4	6	10	5,5	3	130,00

Tiefen-Messschieber mit Haken, Nonius 1/50 mm

C056

Depth vernier caliper with hook, Nonius 1/50

- aus Spezialstahl
 - blendfrei mattverchromter Ablesebereich
 - Nonius 1/50 = 0,02 mm
 - Genauigkeit nach DIN 862
 - Lieferung im Etui
- made of special steel
 - scale and nonius satin chrome finished
 - nonius 1/50 mm = 0.02 mm
 - accuracy DIN 862
 - in case

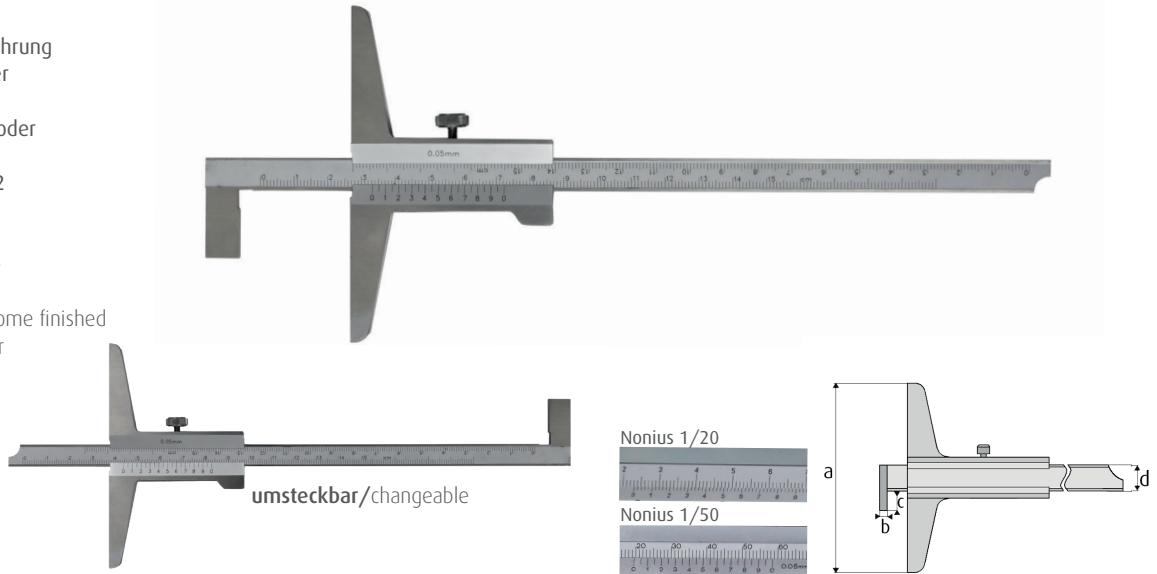


Bestell-Nr. Order-No.	Messbereich Range mm	Brückenlänge Base mm	b mm	c mm	d mm	Hakenstärke hook width mm	Euro/St. Euro/Pc.
01015015	200	100	3	8	11,5	5,0	55,00
01015016	300	100	3	8	11,5	5,0	59,50
01015017	500	100	3	8	11,5	5,0	95,00

Depth vernier caliper with hook, reversible, Nonius 1/20 mm or 1/50 mm

- Messstange umsteckbar
- rostfreie, gehärtete Ausführung
- blendfrei mattverchromter Ablesebereich
- Nonius 1/20 = 0,05 mm oder 1/50 = 0,02 mm
- Genauigkeit nach DIN 862
- Lieferung im Etui

- measuring rod changeable
- made of stainless steel
- scale and nonius satin chrome finished
- nonius 1/20 = 0.05 mm or 1/50 mm = 0.02 mm
- accuracy DIN 862
- in case



umsteckbar/changeable

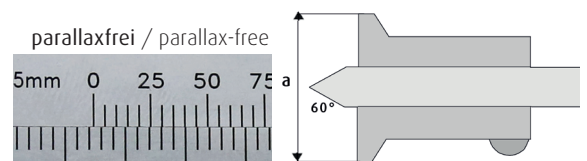
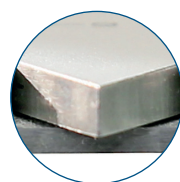
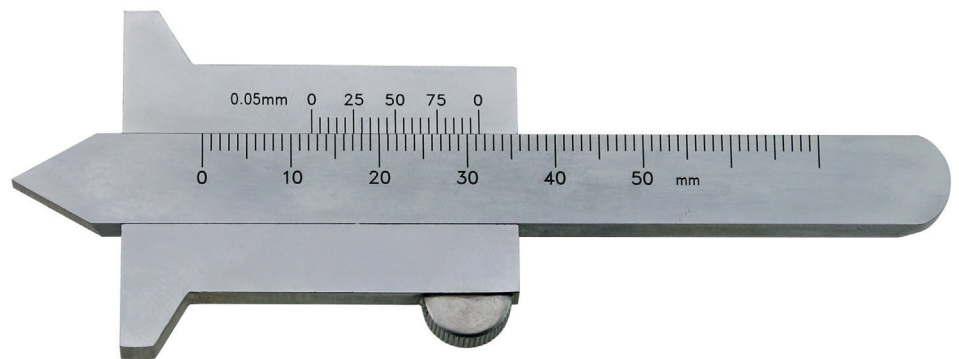
Bestell-Nr. Order-No.	Messbereich Range mm	Brückenlänge (a) Base mm	Nonius mm	b mm	c mm	d mm	Euro/St. Euro/Pc.
01016020	150	100	1/20	10,5	20	10	70,00
01016023	200	100	1/20	10,5	12	10	72,00
01016034	200	100	1/50	10,5	12	10	77,00
01016028	300	150	1/20	10,5	17	12	86,50
01016035	300	150	1/50	10,5	17	12	91,50
01016030	400	150	1/20	10,5	17	12	144,50
01016031	500	150	1/20	10,5	17	12	195,50

Tiefen-Messschieber, parallaxfreie Ablesung mit Prismenführung

Depth vernier caliper, parallax-free reading, with prism

- mit Prismenführung
- aus Werkzeugstahl
- mit Messbrücke 40 mm
- parallaxfreie Ablesung 0,05 mm
- Lieferung im Etui

- with double prism
- made of tool steel
- Base 40 mm
- parallax-free
- in case

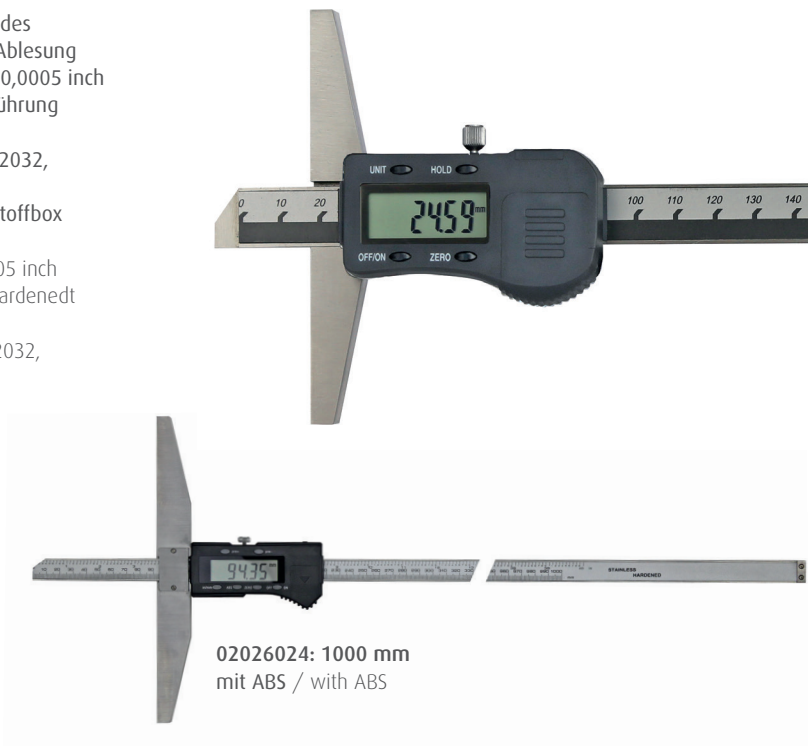


Bestell-Nr. Order-No.	Messbereich Range mm	Brückenlänge Base mm	Euro/St. Euro/Pc.
01015003	50	40	22,00
01015004	100	40	31,00

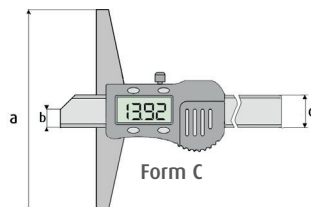
Digital depth caliper DIN 862

- mit Speichermöglichkeit des Messwertes für spätere Ablesung
- Ablesung 0,01 mm oder 0,0005 inch
- rostfreie, gehärtete Ausführung
- DIN 862
- inkl. 3 V Batterie (Typ CR2032, Art.-Nr.: 02026080)
- Lieferung in einer Kunststoffbox

- reading 0.01 mm or 0.0005 inch
- made of stainless steel, hardened
- DIN 862
- incl. 3 V battery (type CR2032, art.-no.: 02026080)
- in box



02026024: 1000 mm mit ABS / with ABS



ON / OFF	●	DIN
mm / inch (Unit)	●	
HOLD	●	ROST frei
ABS/INC		
Absolut-System		CR 2032 + 3V
PRESET		
Datenausgang	RB 5	

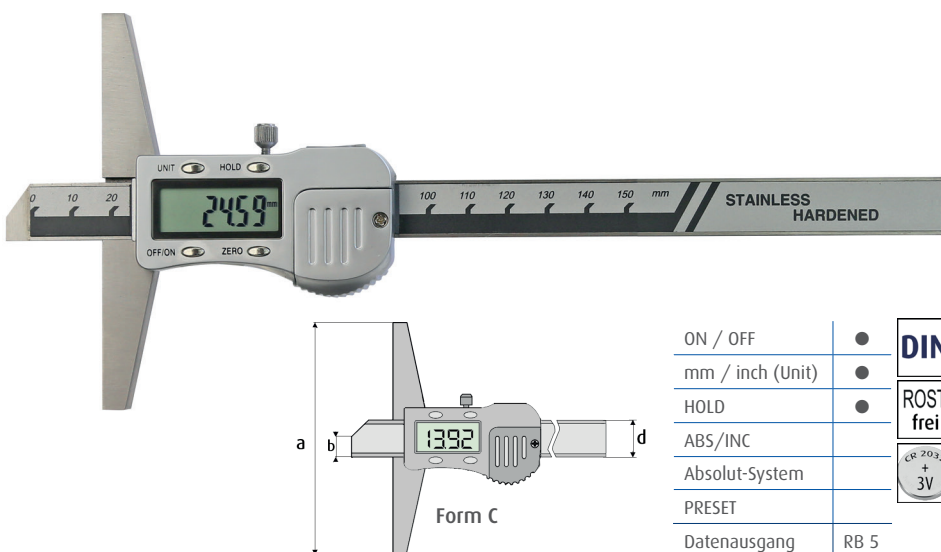
Bestell-Nr. Order-No.	Messbereich Range mm	Brückenlänge (a) Base mm	b mm	d mm	Euro/St. Euro/Pc.
02026011	150	100	8,5	14,5	70,00
02026009	200	100	8,5	14,5	80,00
02026012	200	150	8,5	14,5	93,00
02026010	300	100	8,5	14,5	110,00
02026013	300	150	8,5	14,5	139,00
02026072	400	150	7,0	14,5	194,00
02026014	500	150	7,0	14,5	243,00
02026024	1000	250	7,0	18	684,00

Digitaler Tiefen-Messschieber DIN 862

Digital depth caliper DIN 862

- mit Speichermöglichkeit des Messwertes für spätere Ablesung
- Ablesung 0,01 mm oder 0,0005 inch
- rostfreie, gehärtete Ausführung
- mit Metallgehäuse
- DIN 862
- inkl. 3 V Batterie (Typ CR2032, Art.-Nr.: 02026080)
- Lieferung in einer Kunststoffbox

- ability to save the measured value
- reading 0.01 mm or 0.0005 inch
- made of stainless steel, hardened
- with metal case
- DIN 862
- incl. 3 V battery (type CR2032, art.-no.: 02026080)
- in box



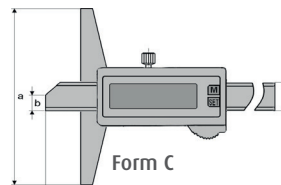
ON / OFF	●	DIN
mm / inch (Unit)	●	
HOLD	●	ROST frei
ABS/INC		
Absolut-System		CR 2032 + 3V
PRESET		
Datenausgang	RB 5	

Bestell-Nr. Order-No.	Messbereich Range mm	Brückenlänge (a) Base mm	b mm	d mm	Euro/St. Euro/Pc.
02026170	150	100	6	16	66,00
02026171	200	100	6	16	83,00
02026172	300	150	6	16	131,00

Digital depth vernier caliper with sylvac electronic, IP 67, DIN 862

- Ablesung 0,01 mm oder 0,0005 inch
- IP-Schutzklasse IP 67
- rostfreie, gehärtete Ausführung
- DIN 862
- inkl. 3 V Batterie (Typ CR2032, Art.-Nr.: 02026080)
- Lieferung in einer Kunststoffbox

- reading 0.01 mm or 0.0005 inch
- IP 67 protection
- made of stainless steel, hardened
- DIN 862
- incl. 3 V battery (type CR2032, art.-no.: 02026080)
- in case



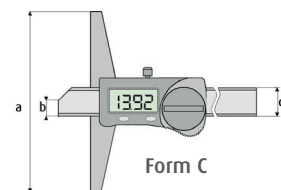
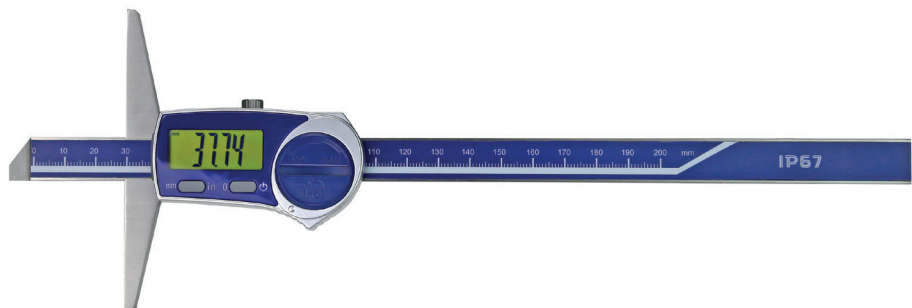
ON / OFF	auto	DIN
mm / inch (Unit)	●	
HOLD		IP 67
ABS/INC		
Absolut-System		ROST frei
PRESET		
Datenausgang		CR 2032 + 3V

Bestell-Nr. Order-No.	Messbereich Range mm	Brückenlänge (a) Base mm	b mm	d mm	Euro/St. Euro/Pc.
02026180	150	100	6	14,5	165,00
02026181	200	100	6	14,5	190,00
02026182	300	150	6	14,5	280,00

Digital depth caliper, IP 67, DIN 862

- induktives Abtastungssystem
- unempfindlich gegen Magnetstörfelder
- IP-Schutzklasse IP 67
- aus rostfreiem Stahl, gehärtet
- Ablesung 0,01 mm oder 0,0005 inch
- DIN 862
- inkl. 3 V Batterie (Typ CR2032, Art.-Nr.: 02026080)
- Lieferung in einer Kunststoffbox

- inductive scanning to magnetic interference fields
- IP 67 protection
- made of stainless steel, hardened
- reading 0.01 mm or 0.0005 inch
- incl. 3 V battery (type CR2032, art.-no.: 02026080)
- DIN 862
- in box



ON / OFF	auto	DIN
mm / inch (Unit)	●	
HOLD		IP 67
ABS/INC		
Absolut-System		ROST frei
PRESET		
Datenausgang		CR 2032 + 3V

Bestell-Nr. Order-No.	Messbereich Range mm	Brückenlänge (a) Base mm	b mm	d mm	Euro/St. Euro/Pc.
02026173	200	100	5	14,5	183,00
02026174	300	150	5	14,5	235,00

Digital depth gauge-set with 3 measurement bridges (150/300/450 mm)

- aus sehr leichtem Material
- Oberfläche oxyd-beschichtet
- optimale Führungs- und Gleiteigenschaften durch innenliegende, doppelte Prismenführung
- Messbrücken aus Aluminium, harteloxiert (62HRC), auswechselbar
- verschiedene Messspitzen (M2,5) können in 90° versetzten Bohrungen eingesetzt werden
- Ablesung 0,01 mm oder 0,0005 inch
- s. Rubrik 6, Seite 18

- lightweight design
- optimum sliding characteristics are ensured by double vee guides
- measurement head with two tapped holes (M2,5) to take measuring tips
- reading 0.01 mm or 0.0005 inch
- s. rubric 6 page 18

- Zubehör inkl.
- Messkugel ø 5 mm M 2,5
 - Doppelhaken
 - 3 Messbrücken 150, 300, 450 mm
 - 2 Ersatzschrauben für Messbrücken
 - Imbusschlüssel
 - 1,5 V Batterie (Typ LR44, Art.-Nr.: 02026020)

- Supplied with
- depth gauge diameter
 - contact ball 5 mm M 2.5 mm
 - 3 measurement bridges (150, 300 and 450 mm)
 - removeable double hook
 - Hex-Wrench
 - 1,5 V battery (type LR44, art.-no.: 02026020)
 - 2 additional screws

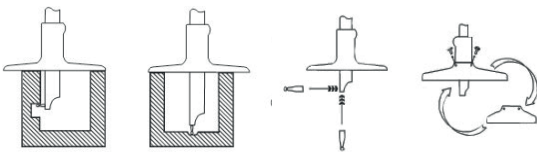


150 mm

300 mm

450 mm

Messbeispiele
measuring options



ON / OFF	●	1.5V
mm / inch (Unit)	●	
HOLD		
ABS/INC		
Absolut-System		
PRESET		
Datenausgang		

Verschiedene Messspitzen (M 2,5) können in 90° versetzten Bohrungen eingesetzt werden.
Measurement head of hard-coated aluminium with two tapped holes at 90° (M2,5) to take the measuring tips.

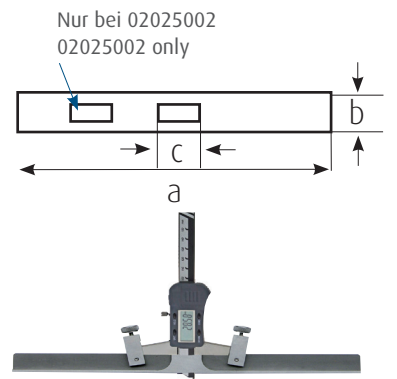
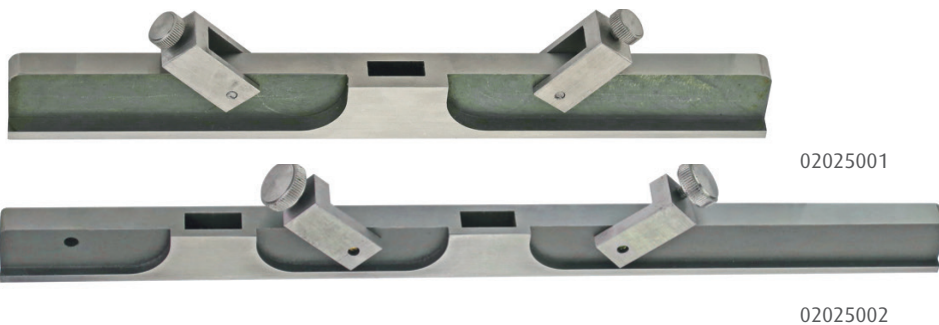
Bestell-Nr. Order-No.	Messbereich Range mm	Abweichung in mm Tolerance mm	Euro/Satz Euro/Set
02026162	300	0,04	515,00
02026163	500	0,05	675,00
02026164	800	0,06	850,00

Anbau-Messbrücke für digitale Tiefen-Messschieber

Extention base for digital depth caliper

- Länge 200 mm oder 300 mm
- für digitale Tiefenmaß bis 300 mm

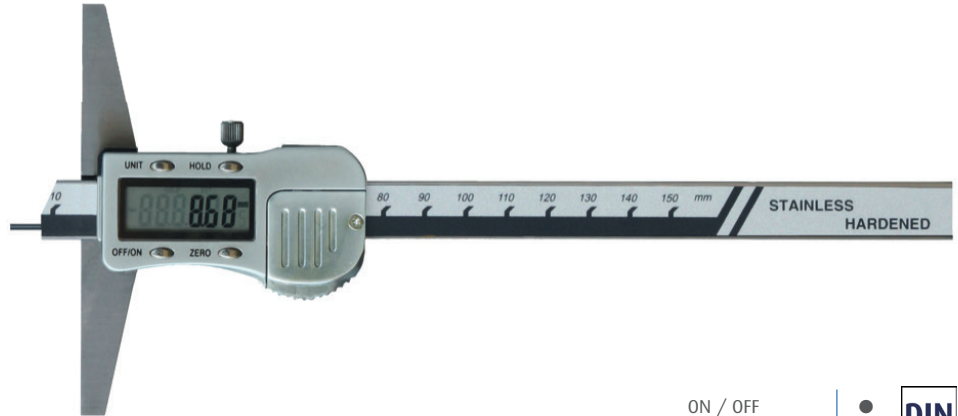
- length 200 mm or 300 mm
- for digital depth caliper until 300 mm



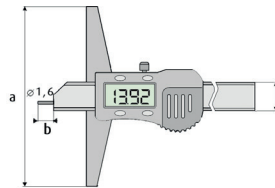
Bestell-Nr. Order-No.	Brückenlänge (a) base mm	b mm	c mm	Euro/St. Euro/Pc.
02025001	200	12	15	51,00
02025002	300	12	17	68,00
02025003	420	12	17	88,00

Digital depth caliper with point $\varnothing 1.5 \times 6 \text{ mm}$

- Tiefen-Messschieber mit fester Spitze $\varnothing 1,5 \times 6 \text{ mm}$
- mit Speichermöglichkeit des Messwertes für spätere Ablesung
- Ablesung 0,01 mm oder 0,0005 inch
- rostfreie, gehärtete Ausführung
- mit Metallgehäuse
- Genauigkeit nach DIN 862
- inkl. 3 V Batterie (Typ CR2032, Art.-Nr.: 02026080)
- Lieferung in einer Kunststoffbox



- depth calipers with fixed tip $\varnothing 1,5 \times 6 \text{ mm}$
- ability to save the measured value
- reading 0.01 mm or 0.0005 inch
- made of stainless steel, hardened
- accuracy DIN 862
- incl. 3 V battery (type CR2032, art.-no.: 02026080)
- in box



ON / OFF	●	DIN
mm / inch (Unit)	●	
HOLD	●	ROST frei
ABS/INC		
Absolut-System		CR 2032 + 3V
PRESET		
Datenausgang		RB 5

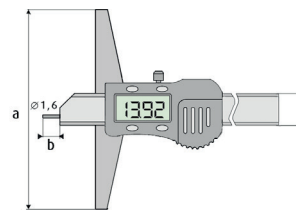
Bestell-Nr. Order-No.	Messbereich Range mm	Brückenlänge (a) Base mm	d mm	Euro/St. Euro/Pc.
02026159	80	50	16	80,00
02026169	150	100	16	103,00
02026160	200	100	16	109,00
02026161	300	150	16	185,00

Digital depth caliper with point $\varnothing 1.5 \times 6 \text{ mm}$

- Tiefen-Messschieber mit fester Spitze $\varnothing 1,5 \times 6 \text{ mm}$
- mit Speichermöglichkeit des Messwertes für spätere Ablesung
- Ablesung 0,01 mm oder 0,0005 inch
- rostfreie, gehärtete Ausführung
- Genauigkeit nach DIN 862
- inkl. 3 V Batterie (Typ CR2032, Art.-Nr.: 02026080)
- Lieferung in einer Kunststoffbox



- depth calipers with fixed tip $\varnothing 1,5 \times 6 \text{ mm}$
- ability to save the measured value
- reading 0.01 mm or 0.0005 inch
- made of stainless steel, hardened
- accuracy DIN 862
- incl. 3 V battery (type CR2032, art.-no.: 02026080)
- in box



ON / OFF	●	DIN
mm / inch (Unit)	●	
HOLD	●	ROST frei
ABS/INC		
Absolut-System		CR 2032 + 3V
PRESET		
Datenausgang		RB 5

Bestell-Nr. Order-No.	Messbereich Range mm	Brückenlänge (a) Base mm	b mm	d mm	Euro/St. Euro/Pc.
02026002	150	100	6	16	107,00
02026018	200	100	6	16	108,00
02026070	200	150	6	16	121,00
02026019	300	100	6	16	155,00
02026071	300	150	6	16	181,00

Digital depth caliper with hook

- für Tiefenmessungen wie z.B. Abstände, Aussparungen und Bohrungen
- mit Haken
- mit Speichermöglichkeit des Messwertes für spätere Ablesung
- Ablesung 0,01 mm oder 0,0005 inch
- rostfreie, gehärtete Ausführung
- mit Metallgehäuse bis 500 mm
- 1000 mm Kunststoffgehäuse
- Genauigkeit nach DIN 862
- inkl. 3 V Batterie (Typ CR2032, Art.-Nr.: 02026080)
- Lieferung in einer Kunststoffbox

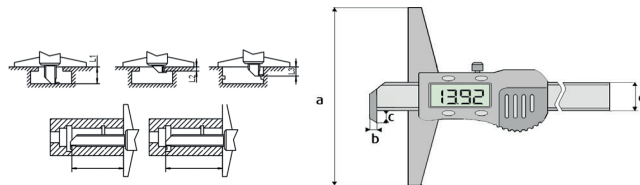
- depth calipers with fixed tip
- ability to save the measured value
- reading 0.01 mm or 0.0005 inch
- made of stainless steel, hardened
- with metal casing until 500 mm
- plastic casing 1000 mm
- accuracy DIN 862
- incl. 3 V battery (type CR2032, art.-no.: 02026080)
- in case



mit Metallgehäuse
with metal case



02026077
ABS, PRESET /ABS, PRESET



ON / OFF	●	DIN
mm / inch (Unit)	●	
HOLD	●	ROST frei
ABS/INC		
Absolut-System		CR 2032 + 3V
PRESET		
Datenausgang		RB 5

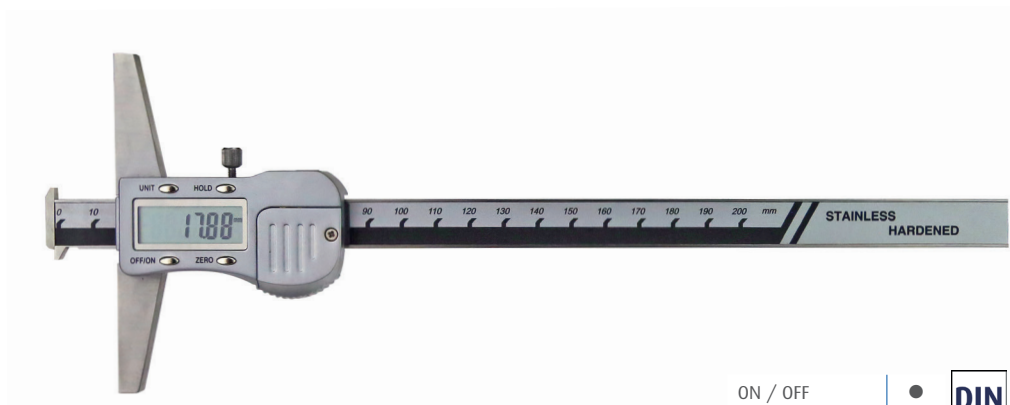
Bestell-Nr. Order-No.	Messbereich Range mm	Brückenlänge (a) Base mm	c mm	bmm	d mm	Euro/St. Euro/Pc.
02026015	200	100	5	2	16	99,00
02026016	300	100	5	2	16	136,00
02026076	500	120	8	3	16	260,00
02026077	1000	250	10	4	18	685,00

Digitaler Tiefen-Messschieber mit Doppelhaken

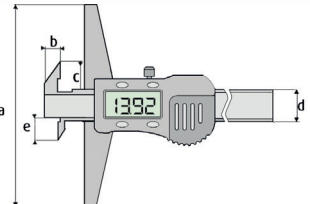
Digital depth caliper with double hook

- für Tiefenmessungen wie z.B. Abstände, Aussparungen und Bohrungen
- mit Doppelhaken
- mit Speichermöglichkeit des Messwertes für spätere Ablesung
- Ablesung 0,01 mm oder 0,0005 inch
- rostfreie, gehärtete Ausführung
- mit Metallgehäuse
- Genauigkeit nach DIN 862
- inkl. 3 V Batterie (Typ CR2032, Art.-Nr.: 02026080)
- Lieferung in einer Kunststoffbox

- depth calipers with double hook
- ability to save the measured value
- reading 0.01 mm or 0.0005 inch
- made of stainless steel, hardened
- with metal case
- accuracy DIN 862
- incl. 3 V battery (type CR2032, art.-no.: 02026080)
- in case



21,5 mm

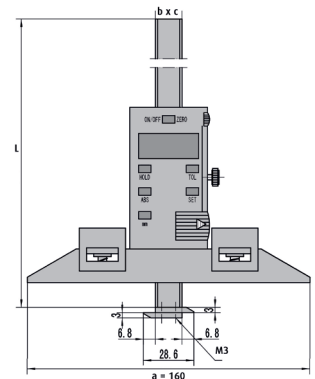
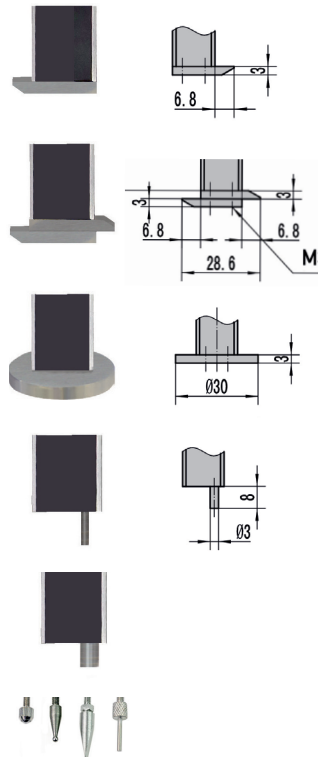


ON / OFF	●	DIN
mm / inch (Unit)	●	
HOLD	●	ROST frei
ABS/INC		
Absolut-System		CR 2032 + 3V
PRESET		
Datenausgang		RB 5

Bestell-Nr. Order-No.	Messbereich Range mm	Brückenlänge (a) Base mm	b mm	c mm	e mm	d mm	Genauigkeit Accuracy mm	Euro/St. Euro/Pc.
02026023	200	100	2,5	21,5	3,5	14,5	0,08	125,00
02026022	300	100	2,5	21,5	3,5	14,5	0,08	145,00
02026021	500	100	2,5	21,5	3,5	14,5	0,08	268,00

Digital depth caliper with changeable measuring points

- mit auswechselbaren Einsätzen
Haken, Doppelhaken, Messstift und Mess-Teller
 - Messbrücke 160 mm mit Aufnahme zur Erweiterung
 - vorhandene Messbrücke kann mit Artikel 6047/E erweitert werden
 - Ablesung 0,01 mm oder 0,0005 inch
 - rostfreie, gehärtete Ausführung
 - Genauigkeit nach DIN 862
 - inkl. 1,5 V Batterie (Typ LR44, Art.-Nr.: 02026020)
 - Lieferung in einer Kunststoffbox
- with changeable measuring points hook, double hook, needle point and measuring base
 - base 160 mm with fix device for moveable measuring base
 - reading 0.01 mm or 0.0005 inch
 - made of stainless steel, hardened
 - accuracy DIN 862
 - incl. 1.5 V battery (type LR44, art.-no.: 02026020)
 - in box



ON / OFF	●	DIN
mm / inch (Unit)	●	
HOLD	●	ROST frei
ABS/INC	●	
Absolut-System		+1,5V
PRESET		
Datenausgang	RB 5	TOL

Bestell-Nr. Order-No.	Messbereich Range mm	Brückenlänge (a) Base mm	b mm	c mm	Euro/St. Euro/Pc.
02026360	300	160	15	21,5	435,00
02026361	500	160	15	21,5	680,00

Anbaumessbrücke für 6047, verschiebbar

Extention Base for 6047, moveable

- für digitale Tiefenmessschieber 6047
 - verschiebbar
- for digital depth caliper 6047
 - moveable

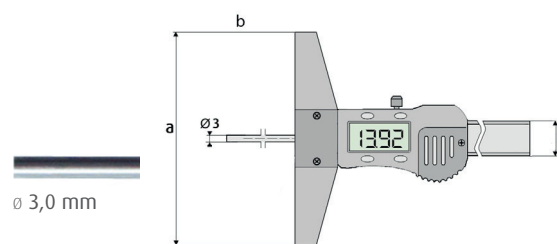


Bestell-Nr. Order-No.	Messbereich Range mm	Brückenlänge (a) Base mm	b mm	c mm	Euro/St. Euro/Pc.
02026363	300	300	25	15	99,00
02026364	500	500	25	15	165,00

Digital depth vernier caliper with round depth bar

- zum Messen von z.B Nuten, Aussparungen, Absätzen oder Bohrungen
- mit runder Tiefenmessstange $\varnothing 3 \text{ mm}$
- Ablesung 0,01 mm oder 0,0005 inch
- rostfreie, gehärtete Ausführung
- mit Metallgehäuse
- inkl. 3 V Batterie (Typ CR2032, Art.-Nr.: 02026080)
- Lieferung in einer Kunststoffbox

- with round depth bar $\varnothing 3 \text{ mm}$
- reading 0.01 mm or 0.0005 inch
- made of stainless steel, hardened
- with metal case
- incl. 3 V battery (type CR2032, art.-no.: 02026080)
- in case



ON / OFF	●	ROST frei
mm / inch (Unit)	●	
HOLD	●	CR 2032 + 3V
ABS/INC		
Absolut-System		
PRESET		
Datenausgang		RB 5

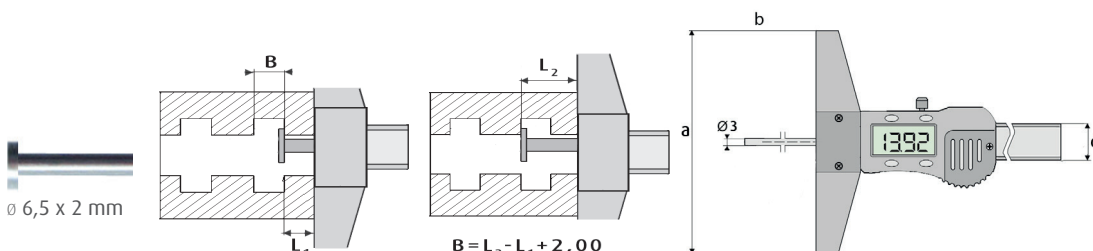
Bestell-Nr. Order-No.	Messbereich (b) Range mm	Brückenlänge (a) Base mm	d mm	Genauigkeit Accuracy mm	Euro/St. Euro/Pc.
02026183	100	100	16	0,05	168,00
02026184	150	100	16	0,07	209,00

Digitaler Innenmessschieber für Innen-Quernuten

Digital depth caliper for groove measurement

- zum Messen von z.B Nuten, Aussparungen, Absätzen oder Bohrungen
- mit runder Tiefenmessstange $\varnothing 3 \text{ mm}$
- Messteller $\varnothing 6,5 \times 2 \text{ mm}$
- Ablesung 0,01 mm oder 0,0005 inch
- rostfreie, gehärtete Ausführung
- mit Metallgehäuse
- inkl. 3 V Batterie (Typ CR2032, Art.-Nr.: 02026080)
- Lieferung in einer Kunststoffbox

- with round depth bar
- with measurement disk $\varnothing 6.5 \times 2 \text{ mm}$
- reading 0.01 mm or 0.0005 inch
- made of stainless steel, hardened
- with metal case
- incl. 3 V battery (type CR2032, art.-no.: 02026080)
- in case



ON / OFF	●	ROST frei
mm / inch (Unit)	●	
HOLD	●	CR 2032 + 3V
ABS/INC		
Absolut-System		
PRESET		
Datenausgang		RB 5

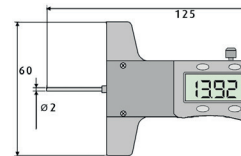
Bestell-Nr. Order-No.	Messbereich (b) Range mm	Brückenlänge (a) Base mm	d mm	Genauigkeit Accuracy mm	Euro/St. Euro/Pc.
02026187	100	100	16	0,1	265,00

Digitaler Tiefen-Messschieber DIN 862 mit Stiftspitze \varnothing 2 mm x 30 mm

6049

Digital depth caliper DIN 862 with rod

- Ablesung 0,01 mm oder 0,0005 inch
 - rostfreie, gehärtete Ausführung
 - mit Metallgehäuse
 - Genauigkeit nach DIN 862
 - inkl. 3 V Batterie (Typ CR2032, Art.-Nr.: 02026080)
 - Lieferung im Etui
- reading 0.01 mm or 0.0005 inch
 - made of stainless steel, hardened
 - with metal casing
 - accuracy DIN 862
 - incl. 3 V battery (type CR2032, art.-no.: 02026080)
 - in case



ON / OFF	●	DIN
mm / inch (Unit)	●	ROST frei
HOLD	●	
ABS/INC		CR 2032 + 3V
Absolut-System		
PRESET		
Datenausgang	RB 5	

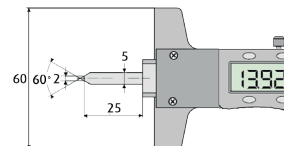
Bestell-Nr. Order-No.	Messbereich Range mm	Genauigkeit Accuracy mm	Brückenlänge Base mm	Euro/St. Euro/Pc.
02026000	30	0,03	60	81,00

Digitaler Tiefen-Messschieber DIN 862 mit Flachspitze 25 mm x 5 mm x 2 mm

6049/1

Digital depth caliper DIN 862 with flat rod

- Ablesung 0,01 mm oder 0,0005 inch
 - rostfreie, gehärtete Ausführung
 - mit Metallgehäuse
 - Genauigkeit nach DIN 862
 - inkl. 3 V Batterie (Typ CR2032, Art.-Nr.: 02026080)
 - Lieferung im Etui
- reading 0.01 mm or 0.0005 inch
 - made of stainless steel, hardened
 - with metal case
 - accuracy DIN 862
 - incl. 3 V battery (type CR2032, art.-no.: 02026080)
 - in case



ON / OFF	●	DIN
mm / inch (Unit)	●	ROST frei
HOLD	●	
ABS/INC		CR 2032 + 3V
Absolut-System		
PRESET		
Datenausgang	RB 5	

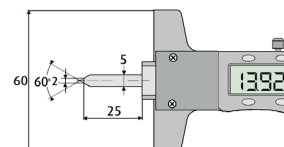
Bestell-Nr. Order-No.	Messbereich Range mm	Genauigkeit Accuracy mm	Brückenlänge Base mm	Euro/St. Euro/Pc.
02026001	25	0,03	60	82,00

Digitaler Tiefen-Messschieber DIN 862 mit Spitze und Prisma-Messbrücke, 90° oder 120°

6050

Digital depth caliper with prismatic base, 90° or 120°

- Ablesung 0,01 mm oder 0,0005 inch
 - rostfreie, gehärtete Ausführung
 - mit Metallgehäuse
 - Genauigkeit nach DIN 862
 - inkl. 3 V Batterie (Typ CR2032, Art.-Nr.: 02026080)
 - Lieferung im Etui
- reading 0.01 mm or 0.0005 inch
 - made of stainless steel, hardened
 - with metal case
 - accuracy DIN 862
 - incl. 3 V battery (type CR2032, art.-no.: 02026080)
 - in case



ON / OFF	●	DIN
mm / inch (Unit)	●	ROST frei
HOLD	●	
ABS/INC		CR 2032 + 3V
Absolut-System		
PRESET		
Datenausgang	RB 5	

Bestell-Nr. Order-No.	Messbereich Range mm	Genauigkeit Accuracy mm	a	L mm	Wellen shaft mm	Euro/St. Euro/Pc.
02026115	50	0,03	90°	100	5 - 140	103,00
02026116	50	0,03	120°	100	5 - 200	104,00

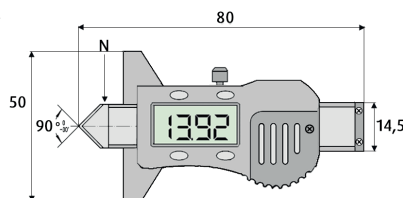
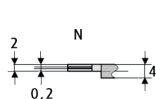
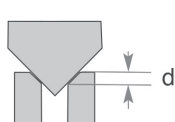
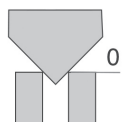
Digital caliper for hole reduction 90°

- zum Messen von Bohrungsabständen 90°
- Ablesung 0,01 mm oder 0,0005 inch
- rostfreie, gehärtete Ausführung
- mit Metallgehäuse
- inkl. 3 V Batterie (Typ CR2032, Art.-Nr.: 02026080)
- Lieferung in einer Kunststoffbox

- for hole reduction 90°
- reading 0.01 mm or 0.0005 inch
- made of stainless steel, hardened
- with metal case
- incl. 3 V battery (type CR2032, art.-no.: 02026080)
- in case



3



ON / OFF	●	ROST frei
mm / inch (Unit)	●	
HOLD	●	CR 2032 + 3V
ABS/INC		
Absolut-System		
PRESET		
Datenausgang		RB 5

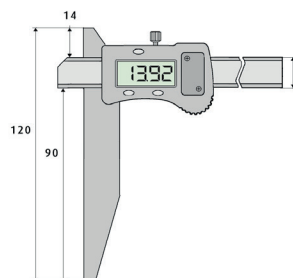
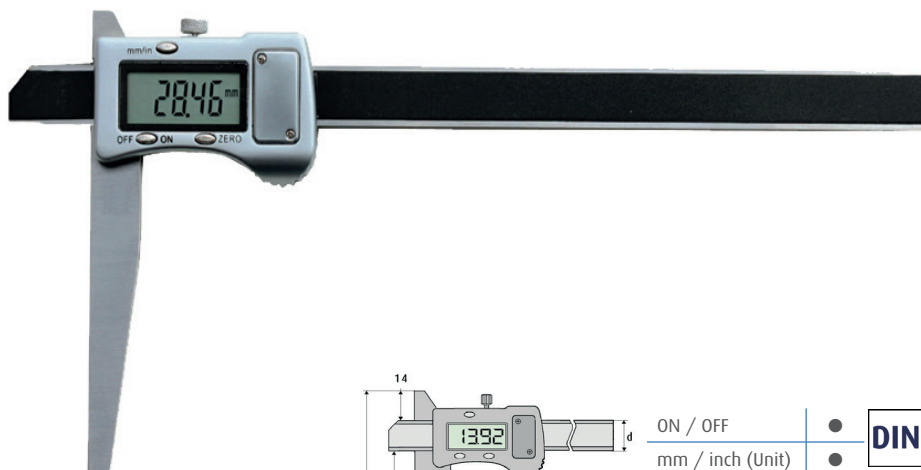
Bestell-Nr. Order-No.	Messbereich (d) Range mm	Genauigkeit Accuracy mm	Brückenlänge Base mm	Euro/St. Euro/Pc.
02026075	12	0,1	50	124,00

Digitaler Tiefen-Messschieber mit asymmetrischer Brücke

Digital depth caliper with asymmetric base

- Ablesung 0,01 mm oder 0,0005 inch
- rostfreie, gehärtete Ausführung
- mit Metallgehäuse
- inkl. 1,5 V Batterie (Typ LR44, Art.-Nr.: 02026020)
- Lieferung in einem Kunststoffetui

- reading 0.01 mm or 0.0005 inch
- made of stainless steel, hardened
- with metal case
- incl. 1,5 V battery (type LR44, art.-no.: 02026020)
- in box

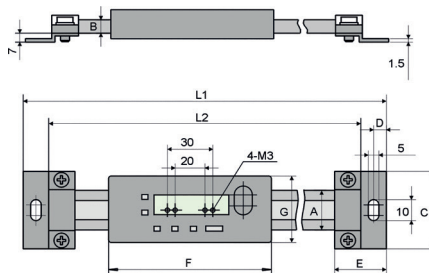


ON / OFF	●	DIN
mm / inch (Unit)	●	
HOLD		ROST frei
ABS/INC		
Absolut-System		1,5V
PRESET		
Datenausgang		

Bestell-Nr. Order-No.	Messbereich Range mm	Brückenlänge Base mm	Euro/St. Euro/Pc.
02026129	200	120	145,00

Digital scale DIN 862, horizontal

- Anbaumessschieber zum Messen von z.B. Verfahrwegen
- Ablesung 0,01 mm oder 0,0005 inch
- rostfreie, gehärtete Ausführung
- mit Metallgehäuse
- DIN 862
- inkl. 3 V Batterie (Typ CR2032, Art.-Nr.: 02026080)
- Lieferung in einer Kunststoffbox



ON / OFF	●	DIN
mm / inch (Unit)	●	
HOLD	●	ROST frei
ABS/INC		
Absolut-System		
PRESET		
Datenausgang	RB 5	

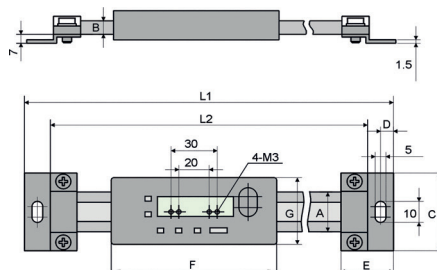
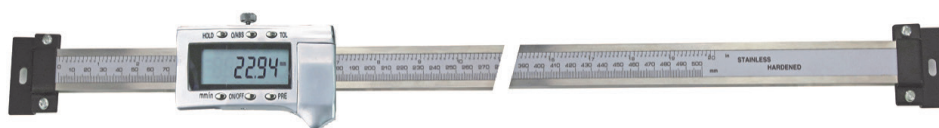
- reading 0.01 mm or 0.0005 inch
- made of stainless steel, hardened
- with metal case
- DIN 862
- incl. 3 V battery (type CR2032, art.-no.: 02026080)
- in case

Bestell-Nr. Order-No.	Messbereich Range mm	Genauigkeit Accuracy mm	A mm	B mm	C mm	D mm	E mm	F mm	G mm	L1 mm	L2 mm	Euro/St. Euro/Pc.
02031070	100	0,02	16	4	36	6	24	66	37	217	193	61,00
02031079	150	0,03	16	4	36	6	25	66	37	267	242	63,00
02031071	200	0,03	16	4	36	6	25	66	37	320	293	81,00
02031072	300	0,03	16	4	36	6	25	66	37	446	419	125,00
02031073	400	0,04	16	4	36	6	25	66	37	550	523	155,00

Digitaler Einbau-Messschieber DIN 862, waagrecht, PRESET-Funktion

Digital scale DIN 862, horizontal, PRESET

- Anbaumessschieber zum Messen von z.B. Verfahrwegen
- kapazitives Messsystem
- Ablesung 0,01 mm oder 0,0005 inch
- rostfreie, gehärtete Ausführung
- mit Metallgehäuse
- DIN 862
- inkl. 3 V Batterie (Typ CR2032, Art.-Nr.: 02026080)
- Lieferung in einer Kunststoffbox



ON / OFF	●	DIN
mm / inch (Unit)	●	
HOLD		ROST frei
ABS/INC	●	
Absolut-System		
PRESET	●	
Datenausgang		

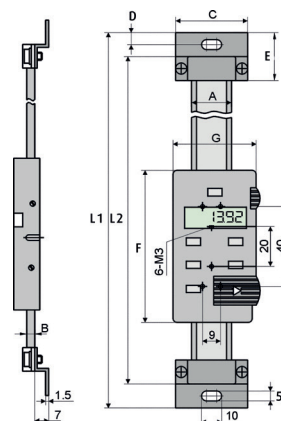
- capacitive measuring system
- reading 0.01 mm or 0.0005 inch
- made of stainless steel, hardened
- with metal case
- DIN 862
- incl. 3 V battery (type CR2032, art.-no.: 02026080)
- in case

Bestell-Nr. Order-No.	Messbereich Range mm	Genauigkeit Accuracy mm	A mm	B mm	C mm	D mm	E mm	F mm	G mm	L1 mm	L2 mm	Euro/St. Euro/Pc.
02031074	500	0,05	24	5,5	45	8	32	99	40	685	655	222,00
02031075	600	0,06	24	5,5	45	8	32	99	40	785	756	272,00
02031076	800	0,07	24	5,5	45	8	40	99	75	982	950	385,00
02031077	1000	0,07	31	10,5	60	10	40	129	75	1245	1207	539,00

Digital scale, vertical DIN 862, PRESET

- Anbaumessschieber zum Messen von z.B. Verfahrwegen
- Messung in beide Richtungen möglich (Dir-Taste)
- kapazitives Messsystem
- Ablesung 0,01 mm oder 0,0005 inch
- rostfreie, gehärtete Ausführung
- mit Metallgehäuse
- DIN 862
- inkl. 3 V Batterie (Typ CR2032, Art.-Nr.: 02026080))
- Lieferung in einer Kunststoffbox

- measurement possible at both direction (Dir)
- capacitive measuring system
- reading 0.01 mm or 0.0005 inch
- made of stainless steel, hardened
- with metal case
- DIN 862
- incl. 3 V battery (type CR2032, art.-no.: 02026080)
- in case



ON / OFF	●	DIN
mm / inch (Unit)	●	
HOLD	●	ROST frei
ABS/INC	●	
Absolut-System		CR 2032 + 3V
PRESET	●	
Datenausgang		RB 5

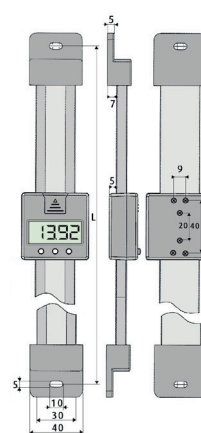
Bestell-Nr. Order-No.	Messbereich Range mm	Genauigkeit Accuracy mm	A mm	B mm	C mm	D mm	E mm	F mm	G mm	L1 mm	L2 mm	Euro/St. Euro/Pc.
02031080	100	0,02	20	4	40	6	24	80	45	248	223	90,00
02031093	150	0,03	20	4	40	6	24	80	45	298	275	96,00
02031081	200	0,03	20	4	40	6	24	80	45	346	322	120,00
02031082	300	0,03	20	4	40	6	24	80	45	448	424	151,00
02031083	400	0,04	20	4	40	6	24	80	45	546	525	192,00
02031084	500	0,05	20	4	40	6	24	80	45	685	655	240,00

Digitaler Einbau-Messschieber DIN 862, senkrecht

Digital scale DIN 862, vertical

- Anbaumessschieber zum Messen von z.B. Verfahrwegen
- kapazitives Messsystem
- Ablesung 0,01 mm oder 0,0005 inch
- Messschiene aus Aluminium (30 x 7,9 mm)
- DIN 862
- inkl. 1,5 V Batterie (Typ LR44, Art.-Nr.: 02026020)
- Lieferung in einer Kunststoffbox

- capacitive measuring system
- reading 0.01 mm or 0.0005 inch
- meas. rod made of aluminium (30 x 7.9 mm)
- DIN 862
- incl. 1,5 V battery (type LR44, art.-no.: 02026020)
- in case



ON / OFF	●	DIN
mm / inch (Unit)	●	
HOLD		ROST frei
ABS/INC		
Absolut-System		+ 1.5V
PRESET		
Datenausgang		RB 5

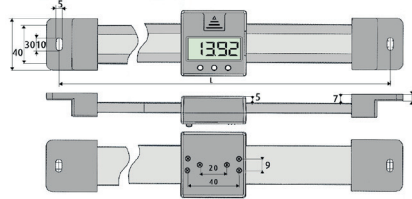
Bestell-Nr. Order-No.	Messbereich Range mm	Genauigkeit Accuracy mm	L mm	Euro/St. Euro/Pc.
02026290	100	0,03	230	89,00
02026291	150	0,03	260	97,00
02026292	200	0,03	330	107,00
02026293	300	0,04	430	128,00
02026294	400	0,04	530	157,00
02026295	500	0,05	630	188,00
02026296	600	0,06	730	213,00

Digital scale, horizontal

- Anbaumessschieber zum Messen von z.B. Fahrwegen
- kapazitives Messsystem
- Ablesung 0,01 mm oder 0,0005 inch
- Messschiene aus Aluminium (30 x 7,9 mm)
- DIN 862
- inkl. 1,5 V Batterie (Typ LR44, Art.-Nr.: 02026020)
- Lieferung in einer Kunststoffbox



- capacitive measuring system
- reading 0.01 mm or 0.0005 inch
- meas. rod made of aluminium (30 x 7.9 mm)
- DIN 862
- incl. 1.5 V battery (type LR44, art.-no.: 02026020)
- in case



ON / OFF	●	DIN
mm / inch (Unit)	●	
HOLD		ROST frei
ABS/INC		
Absolut-System		
PRESET		
Datenausgang		RB 5

Bestell-Nr. Order-No.	Messbereich Range mm	Genauigkeit Accuracy mm	L mm	Euro/St. Euro/Pc.
02026280	100	0,03	260	78,00
02026281	150	0,03	280	91,00
02026282	200	0,03	330	99,00
02026283	300	0,04	430	120,00
02026284	400	0,04	530	146,00
02026285	500	0,05	630	171,00
02026286	600	0,06	730	199,00
02026287	800	0,07	930	234,00
02026288	999	0,07	1130	272,00

Digitalanzeige für kapazitive Messsysteme 715 und 716

Digital display unit for capacitive measuring system for 715 and 716

- für kapazitive Messsysteme
- Ablesung 0,01 mm oder 0,0005 inch
- große LCD Anzeige
- mit zuschaltbarer Hintergrundbeleuchtung
- Rückseite mit Magnet
- Batterie (2 x LR03/AAA)
- mit RS232C-Anschlusskabel, ca. 2 m



- for capacitives measuring system
- reading 0.01 mm or 0.0005 inch
- LCD display
- with switchable backlight
- background with magnetic block
- battery (2 x LR03/AAA)
- with RS232 cable, about 2 m

Achtung:
Auf Grund verschiedener Ausführungen des Stecksystems und Datenübertragungsformate empfehlen wir Anzeigergeräte immer mit dem jeweiligen Digitalmessschieber oder Einbaumessschieber zusammen zu bestellen.

Attention:
Due to a lot of difference between the connection sort and data protocol we would therefore recommend to order the display combined with caliper or digitale scale together.

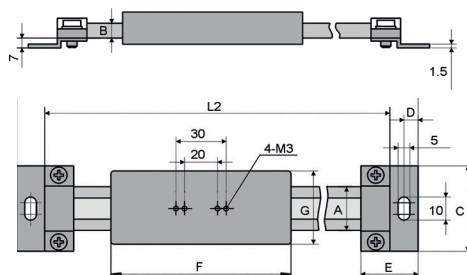
Bestell-Nr. Order-No.	Anzeige Display	Anschluss Connector	Euro/St. Euro/Pc.
02026270	Anzeige/Display 1 x	RB 5	196,00
02026272	Anzeige/Display 2 x	RB 5	321,00
02026273	Anzeige/Display 3 x	RB 5	431,00
02026276	2 m Zusatz-Anschlusskabel, optional connection cable for 02026271/72/73	RB 5	22,00

Digital scale unit with ABS and external display

- absolutes Messsystem
- zur horizontalen und vertikalen Nutzung
- Ablesung 0,01 mm, 0,0005 inch und Bruchanzeige
- Messwert voreinstellen und halten
- Messschiene aus Aluminium kann bei Bedarf gekürzt werden
- Anschlusskabel ca. 2 m
- Rückseite mit Magnet
- inkl. 2 x 3V Batterie (Typ CR2032, Art.-Nr.: 02026080)
- Lieferung im Kasten



- absolute measuring system
- reading 0.01 mm or 0.0005 inch
- meas. rod made of aluminium can be cut off
- measuring value preset and hold
- cable about 2 m
- backside with magnetic block type
- incl. 2 x 3 V battery (type CR2032, art.-no.: 02026080)
- in case



ON / OFF	●	ROST frei
mm/ inch/ Bruch	●	
HOLD		CR 2032 + 3V
ABS/INC	●	
Absolut-System	●	
PRESET		
Datenausgang	RB 6	

Bestell-Nr. Order-No.	Messbereich Range mm	Genauigkeit Accuracy mm	A mm	B mm	C mm	D mm	E mm	L1 mm	L2 mm	Euro/St. Euro/Pc.
02026350	200	0,03	16	4	36	6	25	320	293	208,00
02026351	300	0,03	16	4	36	6	25	446	419	242,00
02026352	600	0,05	24	5,5	45	8	32	785	755	338,00
02026353	1000	0,06	31	10,5	60	10	40	1245	1207	463,00

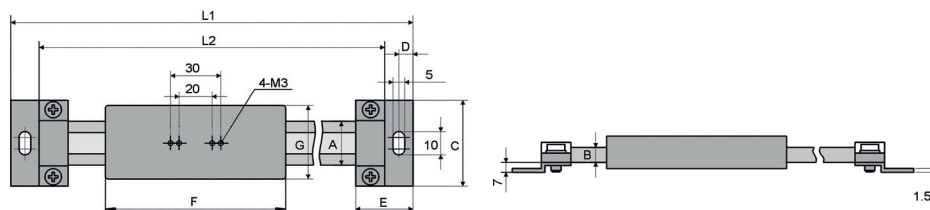
Digitaler Einbau-Messschieber mit externer Anzeige, kapazitives System

Digital scale unit with external display

- kapazitives Messsystem
- Ablesung 0,01 mm oder 0,0005 inch
- Messschiene aus Aluminium kann bei Bedarf gekürzt werden
- Anschlusskabel ca. 2 m
- inkl. 2 x 3V Batterie (Typ CR2032, Art.-Nr.: 02026080)
- Lieferung im Kasten



- capacitives measuring system
- reading 0.01 mm or 0.0005 inch
- meas. rod made of aluminium can be cut off
- cable about 2 m
- incl. 2 x 3 V battery (type CR2032, art.-no.: 02026080)
- in case



ON / OFF	●	ROST frei
mm/ inch/ Bruch	●	
HOLD		CR 2032 + 3V
ABS/INC	●	
Absolut-System		
PRESET		
Datenausgang		

Bestell-Nr. Order-No.	Messbereich Range mm	Genauigkeit Accuracy mm	A mm	B mm	C mm	D mm	E mm	L1 mm	L2 mm	Euro/St. Euro/Pc.
02026355	200	0,06	16	4	36	6	25	320	293	99,00
02026356	300	0,06	16	4	36	6	25	446	419	125,00
02026357	600	0,08	24	5,5	45	8	32	785	755	165,00
02026358	1000	0,10	31	10,5	60	10	40	1245	1207	218,00



LASERBESCHRIFTUNG:

Wir beschriften auf einer modernen Laseranlage Markenzeichen und Motive gemäß Vorlage. Die Laserbeschriftung eignet sich insbesondere für Gravuren, die dauerhaft und unverfälschbar aufgebracht sein müssen. Wir ermöglichen eine kostengünstige Fertigung bei Einzelteilen und Produktserien.

- > flexible Beschriftung unterschiedlichster Motive (Datum, Seriennummer, Produktdaten, Symbole und Grafiken)
- > Markieren von Materialien wie Metall (z.B. Stahl, Edelstahl, Aluminium, Kupfer, Gold, Titan, Messing und andere Legierungen) und Kunststoff möglich.
- > dauerhafte, temperaturbeständige und abriebfeste Beschriftung und Daten-Codierung
- > fortlaufende Nummerierungen möglich (z.B. bei Seriennummern oder Produktkennzeichnung)

LASERENGRAVING:

we use a modern laser system to label trademarks and motifs based on a template. Laser marking is particularly suitable for engravings that are permanent and unalterable must be upset. We enable cost-effective production of individual parts and Product lines.

- > flexible labeling of different motifs (date, serial number, product data, symbols and graphics)
- > Marking of materials such as metal (e.g. steel, stainless steel, aluminum, copper, gold, titanium, brass and other alloys) and plastic possible.
- > permanent, temperature-resistant and abrasion-resistant labeling and data coding
- > consecutive numbering possible (e.g. serial numbers or product identification)

